

KOMIB-Elektroinstallationskanäle 10x10x2000 mm ohne Bodenlochung Kunststoff PVC-hart

Zusätzliche Beschreibung

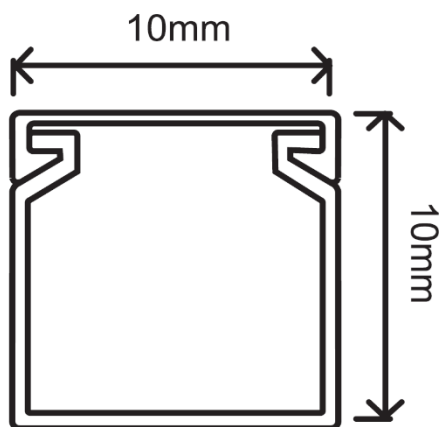
Art-Nr.	Produktname	Farbe	EAN-Code
KOMIB1010RW	Elektroinstallationskanal 10x10	reinweiß	0046382297706
KOMIB1010SCH	Elektroinstallationskanal 10x10	schwarz	0092742097516
KOMIB1010LG	Elektroinstallationskanal 10x10	lichtgrau	0092742097509
KOMIB1010BR	Elektroinstallationskanal 10x10	braun	0046382297713

Kunststoff PVC -hart, für Wand und Decke-mit Deckel, ohne Trennwand

Weitere Eigenschaften: Korrosionsfest, schwer entflammbar, selbstverlöschend.

ETIM Keywords:

Installationskanal
Kabelkanal
Leitungsführungskanal
Leitungsschutzkanal
PVC-Kanal
Wandkanal



Artikelbeschreibung

Zolltarifnummer	3928959020
Werkstoff	Kunststoff
Werkstoffgüte	Polyvinylchlorid (PVC)
Breite	10 mm
Höhe	10 mm
Länge	2000 mm
Oberfläche	unbehandelt
Transparent	Nein
Temperaturbeständigkeit	-15 bis 60 °C
Flammwidrigkeit	830 °C
Selbstlöschend	40 sec.
Bodenlochung	Nein
Selbstklebend	Nein
Halogenfrei	Nein
Mit Kabelhalteklammer	Nein
Mit Schutzfolie	Nein
Mit Kanalverbinder	Nein
Lieferung auf Rolle	Nein
Vorprägungen	Nein

Verpackungsspezifikationen

Packung / Länge	80 Meter
Stück / Packung	40 Stück
Länge	2010 mm
Breit	110 mm
Höhe	50 mm
Bruttogewicht	6,750 kg
Mindestmenge	80 Meter
Höchstmenge	80 Meter
Bruttogewicht	± 5%