

# KOMIB-Elektroinstallationskanäle 25x20x2000 mm mit Bodenlochung Kunststoff PVC-hart

## Zusätzliche Beschreibung

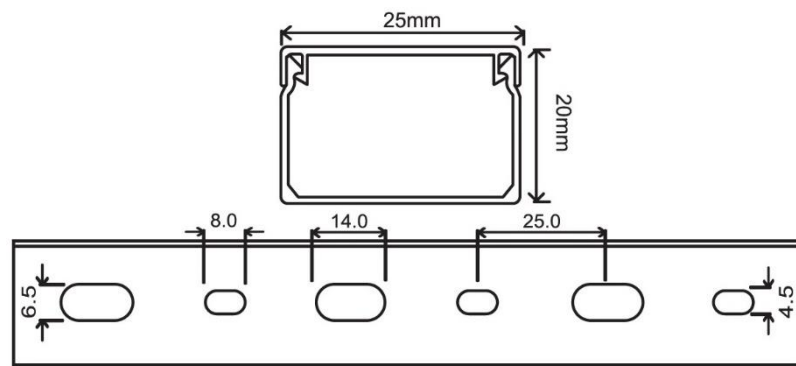
Art-Nr.	Produktname	Farbe	EAN-Code
KOMIB2520RW	Elektroinstallationskanal 25x20	reinweiß	0046382297904
KOMIB2520LG	Elektroinstallationskanal 25x20	lichtgrau	0096772625411
KOMIB2520SCH	Elektroinstallationskanal 25x20	schwarz	0096772625336
KOMIB2520BR	Elektroinstallationskanal 25x20	braun	0046382297911

**Kunststoff PVC -hart, für Wand und Decke-mit Deckel, ohne Trennwand**

**Weitere Eigenschaften:** Korrosionsfest, schwer entflammbar, selbstverlöschend.

**ETIM Keywords:**

Installationskanal  
Kabelkanal  
Leitungsführungskanal  
Leitungsschutzkanal  
PVC-Kanal  
Wandkanal



## Artikelbeschreibung

Zolltarifnummer	3928959020
Werkstoff	Kunststoff
Werkstoffgüte	Polyvinylchlorid (PVC)
Breite	25 mm
Höhe	20 mm
Länge	2000 mm
Oberfläche	unbehandelt
Transparent	Nein
Temperaturbeständigkeit	-15 bis 60 °C
Flammwidrigkeit	830 °C
Selbstlöschend	40 sec.
Bodenlochung	Ja
Selbstklebend	Nein
Halogenfrei	Nein
Mit Kabelhalteklammer	Nein
Mit Schutzfolie	Nein
Mit Kanalverbinder	Nein
Lieferung auf Rolle	Nein
Vorprägungen	Nein

## Verpackungsspezifikationen

Packung / Länge	60 Meter
Stück / Packung	30 Stück
Länge	2010 mm
Breit	210 mm
Höhe	90 mm
Bruttogewicht	10,600 kg
Mindestmenge	60 Meter
Höchstmenge	60 Meter
Bruttogewicht	± 5%