

KOMIB-Elektroinstallationskanäle 30x30x2000 mm mit Bodenlochung Kunststoff PVC-hart

Zusätzliche Beschreibung

Art-Nr.	Produktname	Farbe	EAN-Code
KOMIB3030RW	Elektroinstallationskanal 30x30	reinweiß	0046382298024
KOMIB3030LG	Elektroinstallationskanal 30x30	lichtgrau	0086544196133
KOMIB3030SCH	Elektroinstallationskanal 30x30	schwarz	0096772625404
KOMIB3030BR	Elektroinstallationskanal 30x30	braun	0046382298031

Kunststoff PVC -hart, für Wand und Decke-mit Deckel, ohne Trennwand

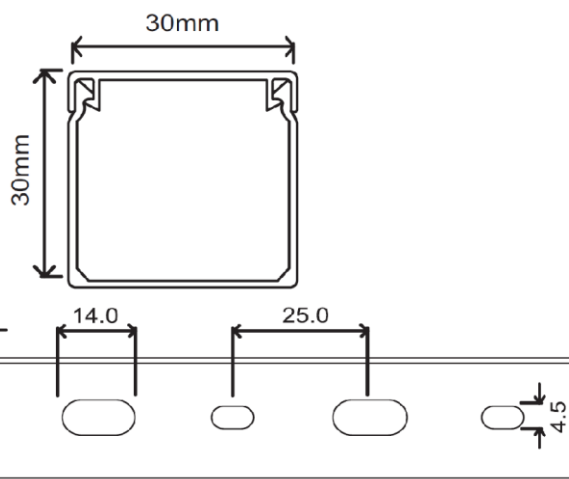
Weitere Eigenschaften: Korrosionsfest, schwer entflammbar, selbstverlöschend.

ETIM Keywords:

Installationskanal
Kabelkanal
Leitungsführungskanal
Leitungsschutzkanal
PVC-Kanal
Wandkanal

Artikelbeschreibung

Zolltarifnummer	3928959020
Werkstoff	Kunststoff
Werkstoffgüte	Polyvinylchlorid (PVC)
Breite	30 mm
Höhe	30 mm
Länge	2000 mm
Oberfläche	unbehandelt
Transparent	Nein
Temperaturbeständigkeit	-15 bis 60 °C
Flammwidrigkeit	830 °C
Selbstlöschend	40 sec.
Bodenlochung	Ja
Selbstklebend	Nein
Halogenfrei	Nein
Mit Kabelhalteklammer	Nein
Mit Schutzfolie	Nein
Mit Kanalverbinder	Nein
Lieferung auf Rolle	Nein
Vorprägungen	Nein



Verpackungsspezifikationen

Packung / Länge	30 Meter
Stück / Packung	15 Stück
Länge	2010 mm
Breit	160 mm
Höhe	100 mm
Bruttogewicht	8,050 kg
Mindestmenge	30 Meter
Höchstmenge	30 Meter
Bruttogewicht	± 5%